

**Modularne urządzenia grzewcze
700XP Trzon indukcyjny HP, 2 strefy
grzewcze, poprzeczna, bez podstawy**

Nr pozycji _____

Nr modelu _____

Nazwa _____

Nr SIS _____

AIA # _____

**371023 (E7INEH2F0P)**

Trzon indukcyjny nadstawkowy poprzeczny, 2 strefy grzewcze (2 x 5 kW el.), zasobnik na 6 pojemników GN 1/9 - h 100 mm

Krótką specyfikacja

Nr pozycji _____

Podstawowa charakterystyka

- Cała powierzchnia urządzenia może być używana bez "martwych" punktów.
- Lampka wskaźnikowa dla każdej strefy, umieszczona na pulpicie sterowniczym.
- Strefy indukcyjne wyposażone w podzespół zabezpieczający przed przegrzaniem.
- Moc dla poszczególnych stref może zostać ustawiona progresywnie, tzn. z precyzyjną regulacją przy niższych poziomach mocy, oraz z większym postępowaniem przy wyższych poziomach mocy.
- Niskie emisje ciepła do otoczenia.
- Gładka płyta szklano-ceramiczna nie jest ogrzewana bezpośrednio, więc nie dochodzi do przypalania powierzchni do gotowania.
- Nadstawka do pojemników GN może zostać wypełniona lodem dla utrzymania schłodzenia przypraw. Również ma wbudowany zawór przelewowy dla opróżniania.
- Ochrona przed wodą IPX4.
- Powierzchnia do gotowania ze szkła ceramicznego o grubości 6 mm, z 2 niezależnie sterowanymi strefami indukcyjnymi o pojedynczej mocy 5 kW.
- Średnice garnków / patelni do gotowania są min. 120 mm, maks. 280 mm.
- Urządzenie do instalowania nadstawkowego.

Konstrukcja

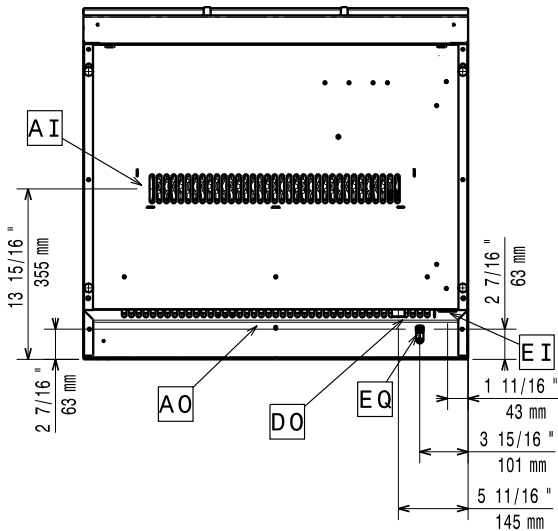
- Panele zewnętrzne ze stali nierdzewnej z wykończeniem Scotch Brite.
- Jednoczęściowy tłoczony blat roboczy o grubości 1,5 mm ze stali nierdzewnej.
- Urządzenie ma boczne krawędzie pod kątem prostym, pozwalające na równe dopasowanie połączeń między urządzeniami, eliminując przerwy i ewentualne miejsca gromadzenia się zabrudzeń.

Utrzymywalność

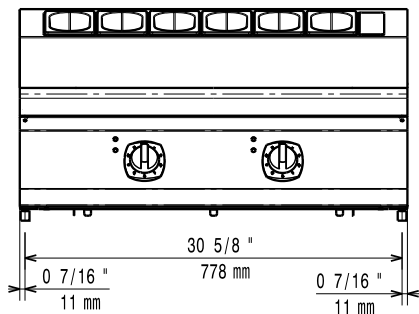
- Urządzenie jest zaprojektowane zgodnie z szwajcarską regulacją energetycznej efektywności (730.02)

APROBATA _____

Przód

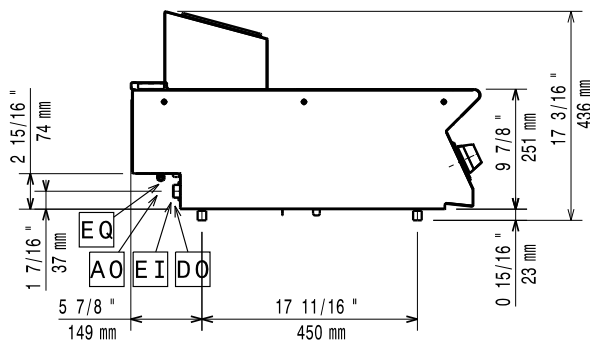


Bok



EI = Złącze elektryczne
EQ = Śruba ekwipotencjalna

Góra



Elektryczne

Napięcie zasilania: 380-415 V/3 ph/50/60 Hz
Moc całkowita: 10 kW

Kluczowe informacje:

Jeśli urządzenie zostanie ustawione obok lub przy meblach lub podobnych elementach wrażliwych na temperaturę, konieczne jest zachowanie odstępu bezpieczeństwa około 150 mm lub zamocowanie jakiejś formy izolacji cieplnej.

Należy używać garnków i patelni przystosowanych do gotowania indukcyjnego.

Wymiary zewnętrzne, szerokość: 800 mm

Wymiary zewnętrzne, głębokość: 730 mm

Wymiary zewnętrzne, wysokość: 250 mm

Ciężar netto: 51 kg

Ciężar wysyłkowy: 60 kg

Objętość wysyłkowa: 0,49 m³

Moc przednich płyt: 5 - 5 kW